

## WAND-MONTAGE-SYSTEME FÜR PV-MODULE

## SYSTÈMES DE MONTAGE À PAROI POUR MODULES PV



### SRMC / SRMCT

SOLAR RETROFIT  
KURZ MODELL  
MODÈLE COURT



### SRMCPA / SRMCPAT

SOLAR RETROFIT  
KOPLANARES MODELL  
MODÈLE COPLANAIRE



### SRMP

SOLAR RETROFIT  
PHOTOVOLTAIK-  
UNTERSTAND MODELL  
MODÈLE MARQUISE



### SRMCPB / SRMCPBT

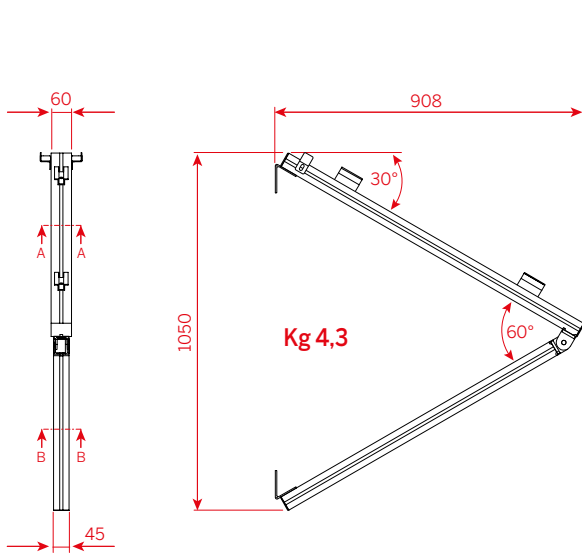
SOLAR RETROFIT  
KOPLANARES MODELL  
MODÈLE COPLANAIRE



### SRML

SOLAR RETROFIT  
LÄNGS MODELL  
MODÈLE LONG

## PRODUKTDATENBLATT FICHE D'INSTALLATION

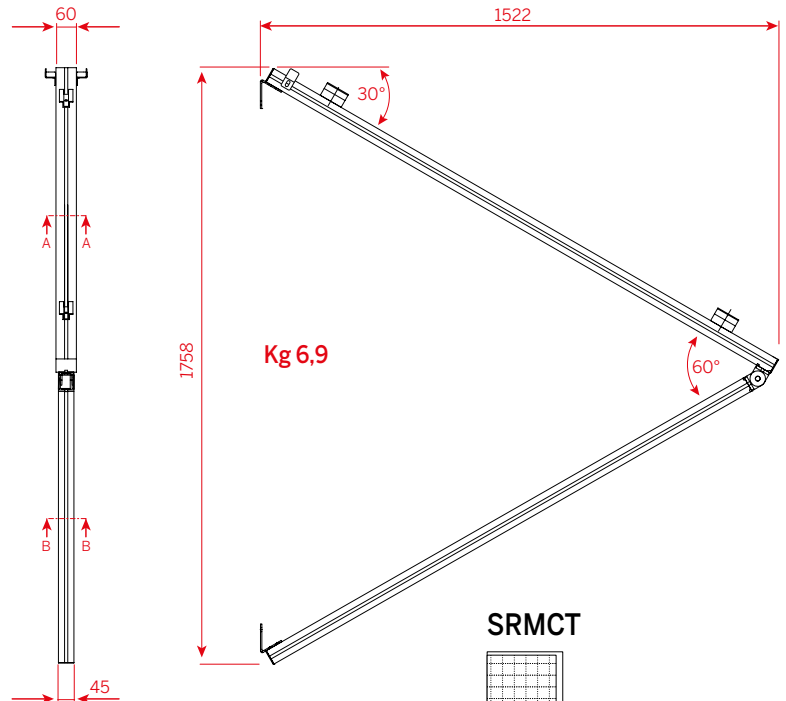


**Kg 4,3**

**SRMC**



**1700x1000 mm**

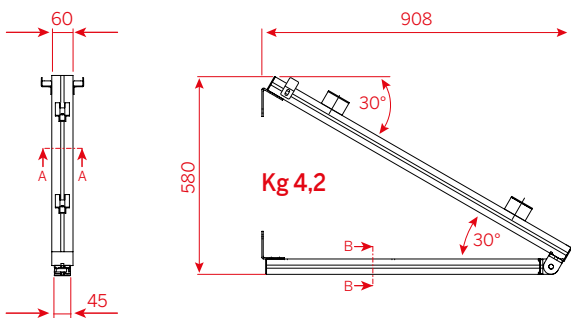


**Kg 6,9**

**SRMCT**



**1700x1000 mm**

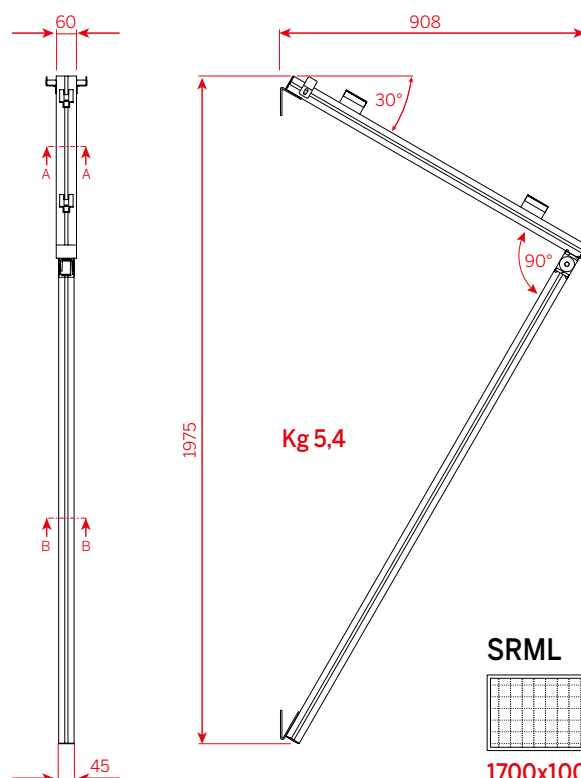


**Kg 4,2**

**SRMP**

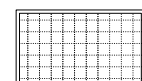


**1700x1000 mm**



**Kg 5,4**

**SRML**



**1700x1000 mm**

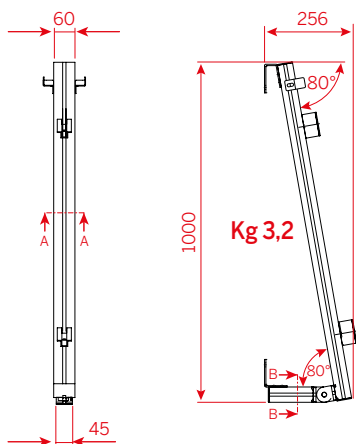
**AA:** 60x45 mm

**BB:** 45x45 mm

Material: Eloxiertem Aluminium  
Klemmleiste, Schrauben und Muttern: Edelstahl AISI 304  
Matériel: aluminium éloxé  
Agrafes, vis et écrous: acier inox AISI 304

Die Dimensionen und die Winkel können sich je nach PV-Module und kundenansprüche ändern.  
Les dimensions et l'inclinaison dépendent du module PV utilisé et des exigences spécifiques du client.

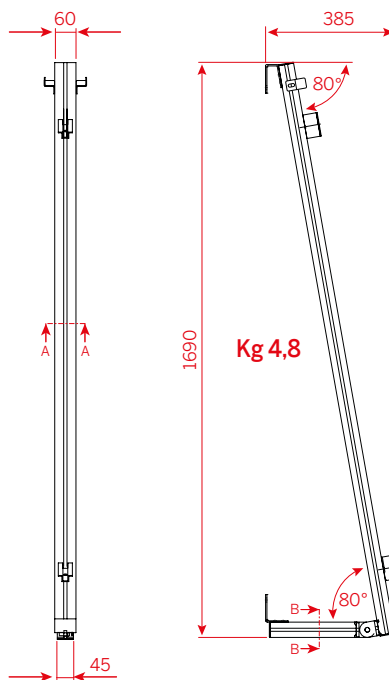
## SCHEMA PRODOTTO FICHE D'INSTALLATION



**SRMCPA**



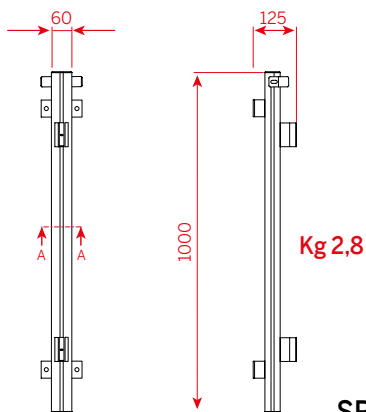
1700x1000 mm



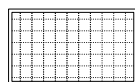
**SRMCPAT**



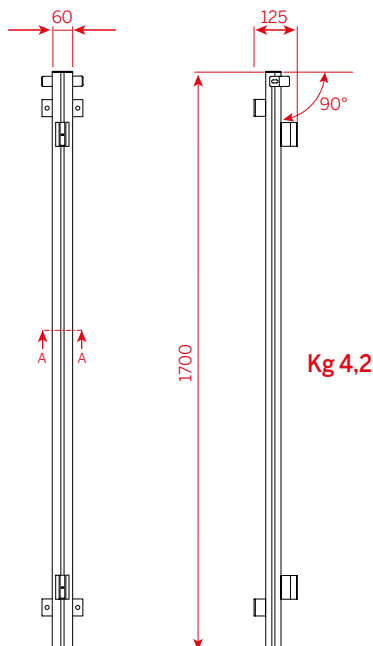
1700x1000 mm



**SRMCPB**



1700x1000 mm



**SRMCPBT**



1700x1000 mm

AA: 60x45 mm

BB: 45x45 mm

Material: Eloxiertem Aluminium  
Klemmleiste, Schrauben und Muttern: Edelstahl AISI 304  
Matériel: aluminium éloxé  
Agrafes, vis et écrous: acier inox AISI 304

Die Dimensionen und die Winkel können sich je nach PV-Module und kundenansprüche ändern.  
Les dimensions et l'inclinaison dépendent du module PV utilisé et des exigences spécifiques du client.

## INSTALLATIONSBLATT FICHE D'INSTALLATION

Fallblockade für PV-Module  
Dispositif antichute pour module PV



Seitliche Halteklammer (auch für glass-glass module)  
Serre-joints latéraux (aussi disponible pour les modules verre/verre)

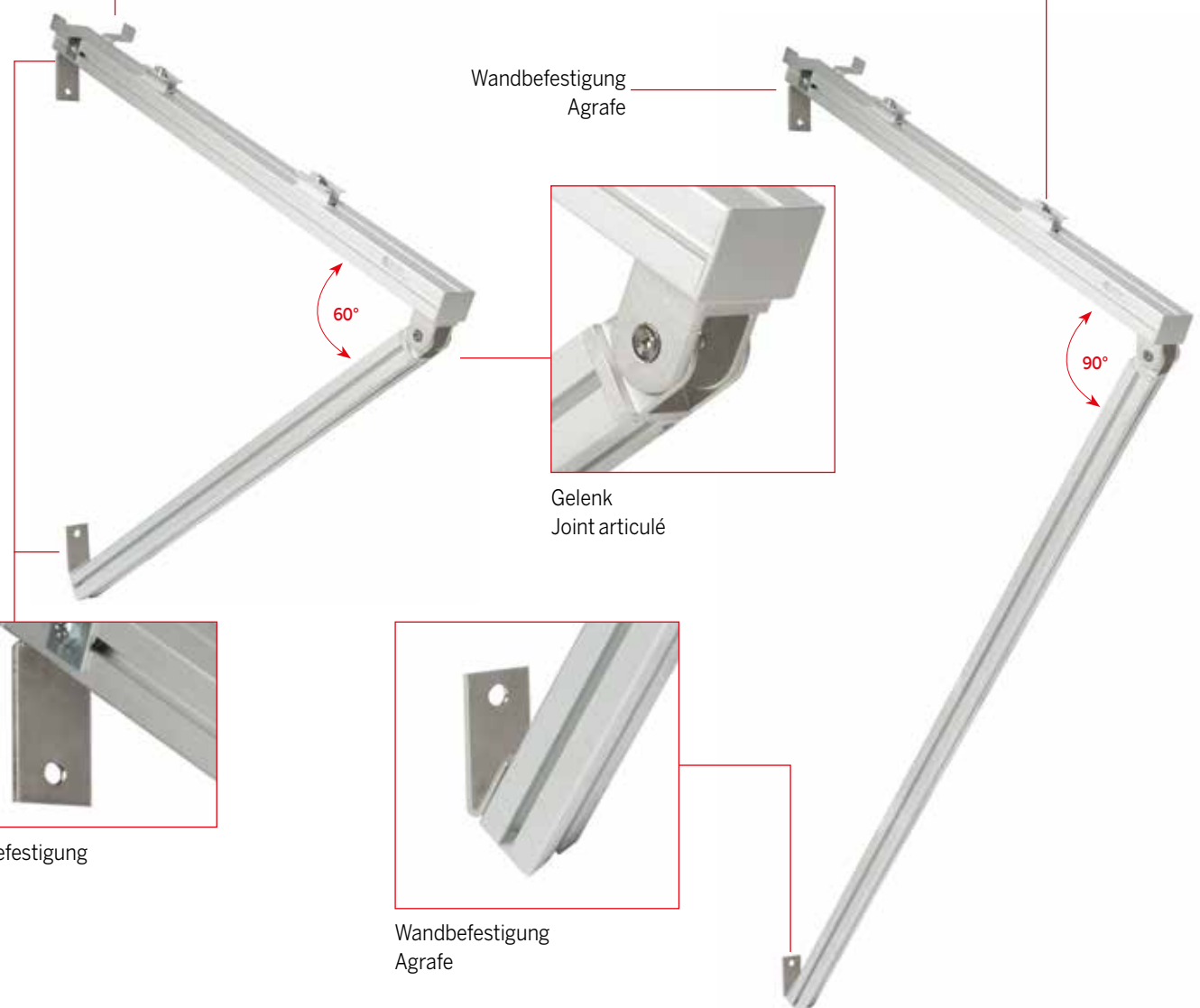


überstreichbar / paintable

Zentral Halteklammer (auch für glass-glass module)  
Serre-joints centraux (aussi disponible pour les modules verre / verre)



überstreichbar / paintable

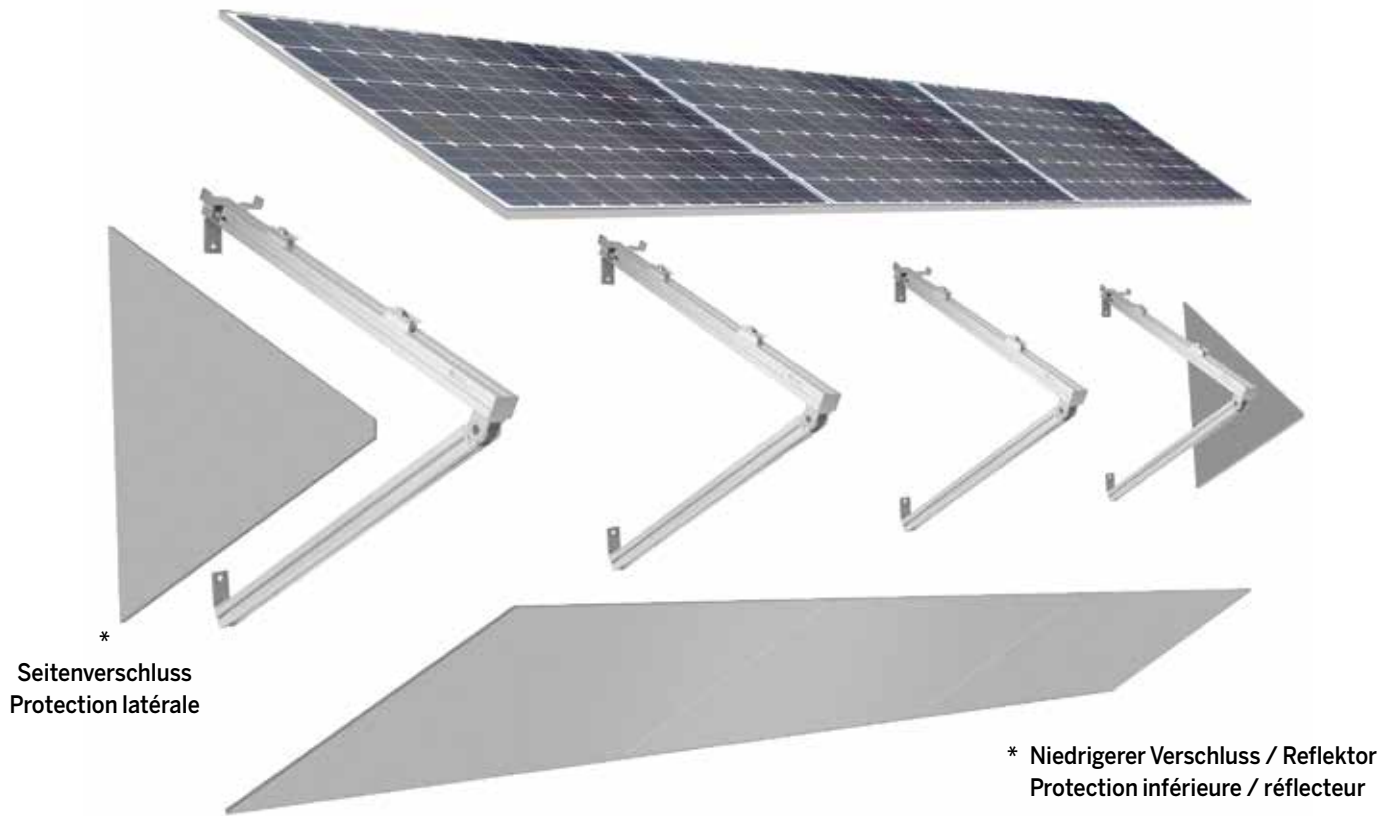


Material: Eloxierem Aluminium  
Klemmleiste, Schrauben und Mutter: Edelstahl AISI 304  
Matériel: aluminium éloxé  
Agrafes, vis et écrous: acier inox AISI 304

## INSTALLATIONSBLATT (Vollständige Installation)

## FICHE D'INSTALLATION (montage complet)

SRMC - SRMCT - SRMP - SRML

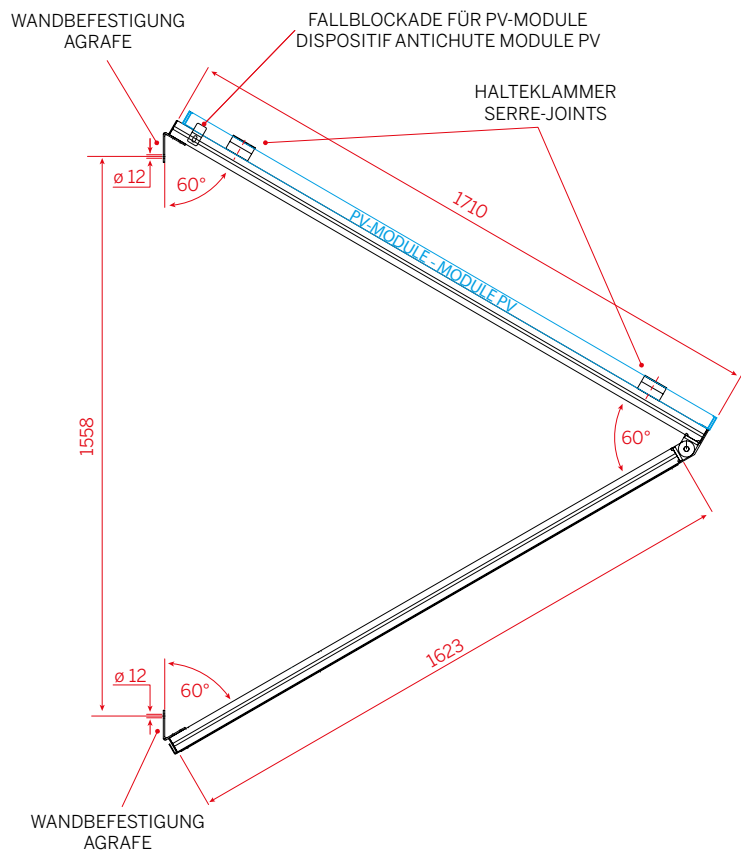
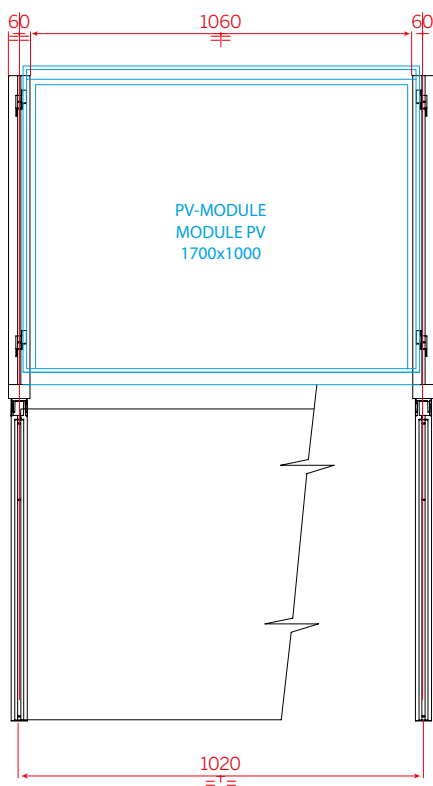
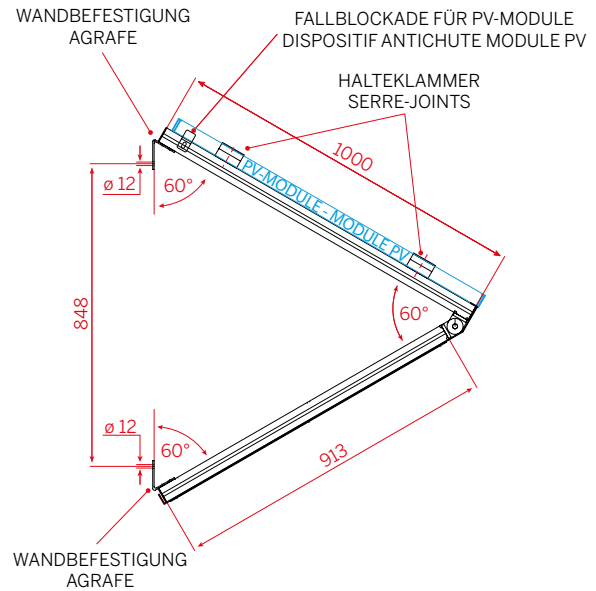
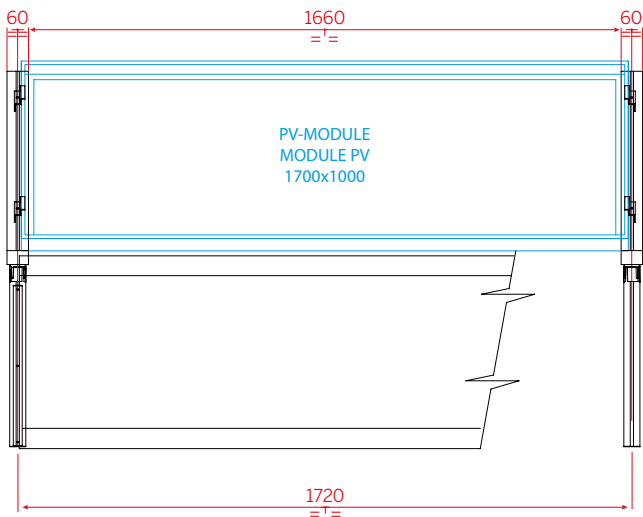


- \* Auf Anfrage erhältlich: Seitenverschluss und unterer Verschluss / Reflektor aus eloxiertem Aluminium, Edelstahl AISI 304 oder D-BOND.  
Anpassbar (RAL-Farbe oder Druck)  
Disponible sur demande: protection latérale et inférieure / réflecteur in aluminium éloxé, acier inox AISI 304 ou D-bond.  
Personnalisable (couleur RAL ou impression)

## SRMCPA - SRMCPAT - SRMCPB - SRMCPBT



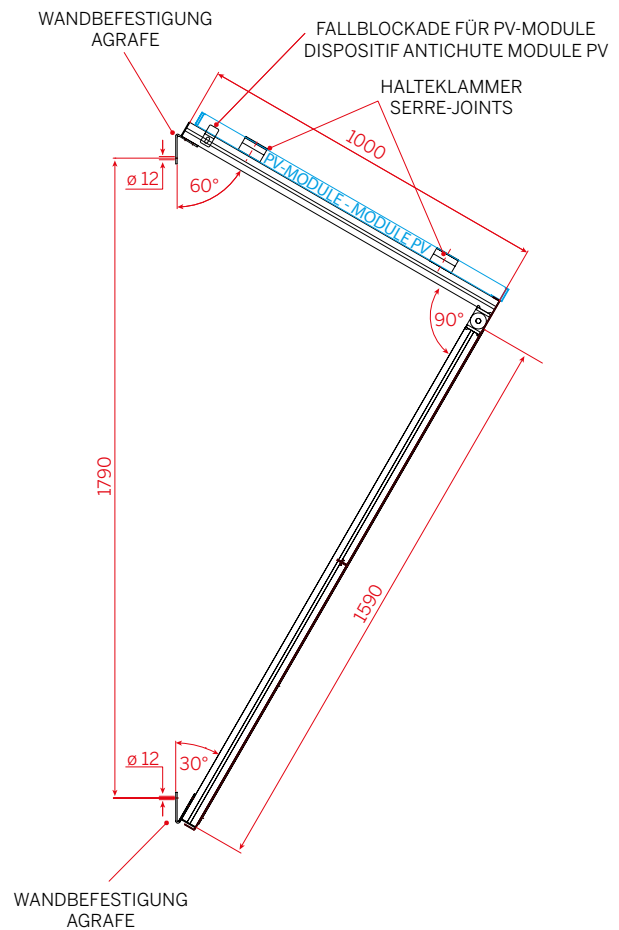
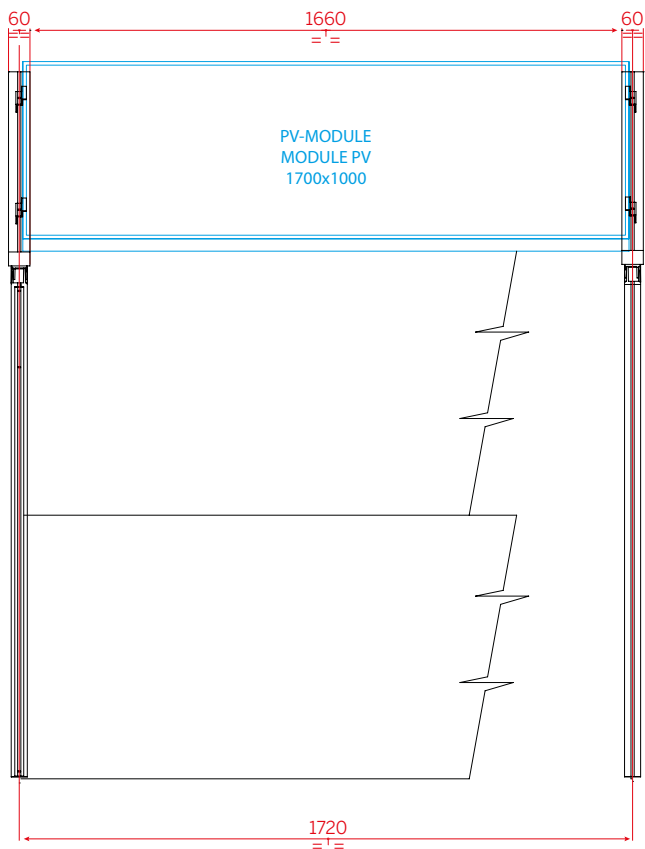
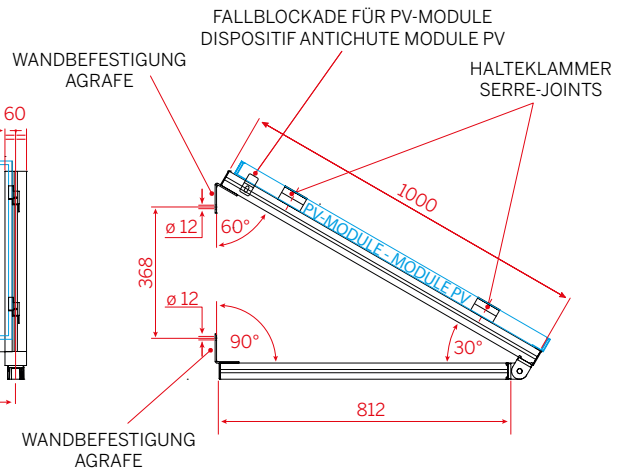
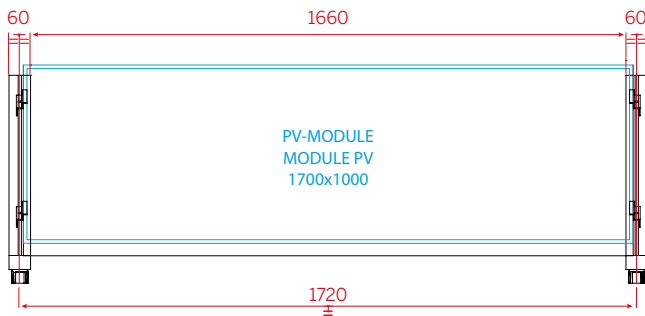
## MONTAGEBLATT FICHE DE MONTAGE SRMC - SRMCT



Material: Eloxiertem Aluminium  
Klemmleiste, Schrauben und Muttern: Edelstahl AISI 304  
Matériel: aluminium éloxé  
Agrafes, vis et écrous: acier inox AISI 304

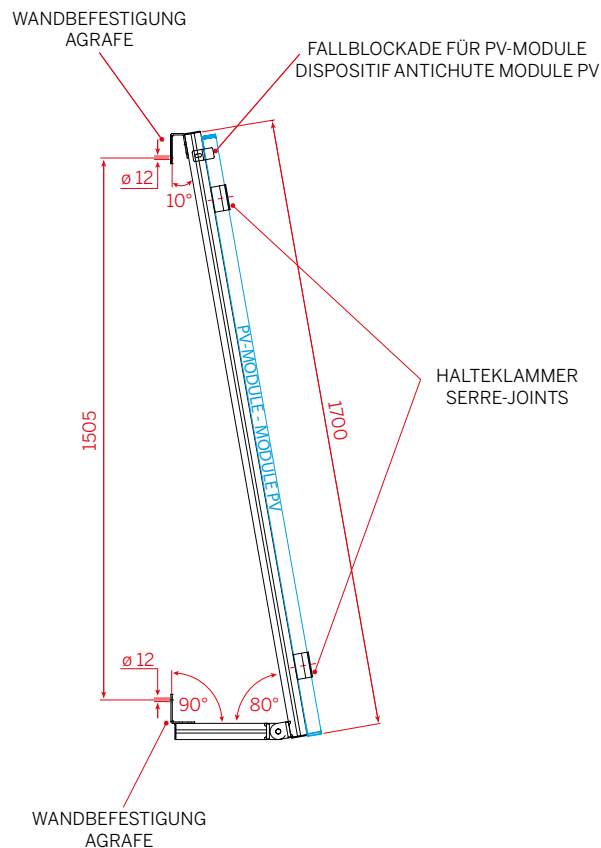
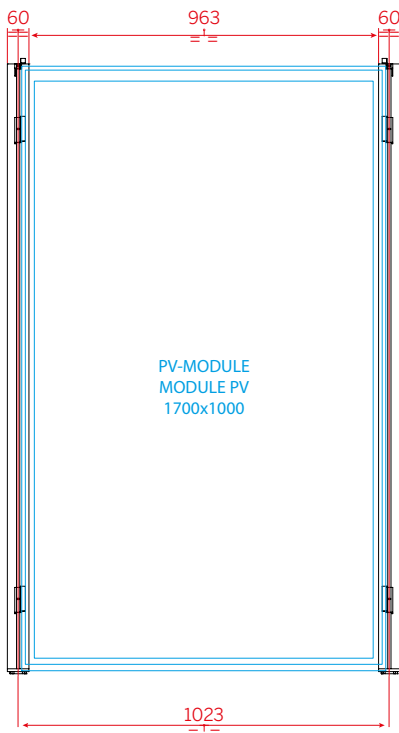
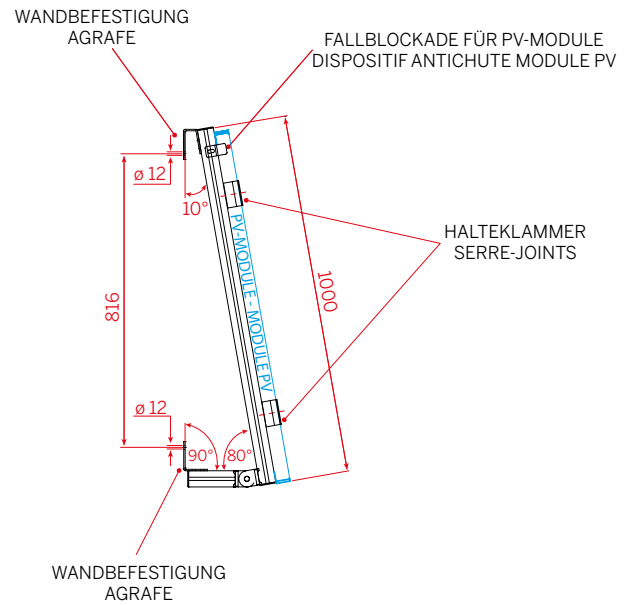
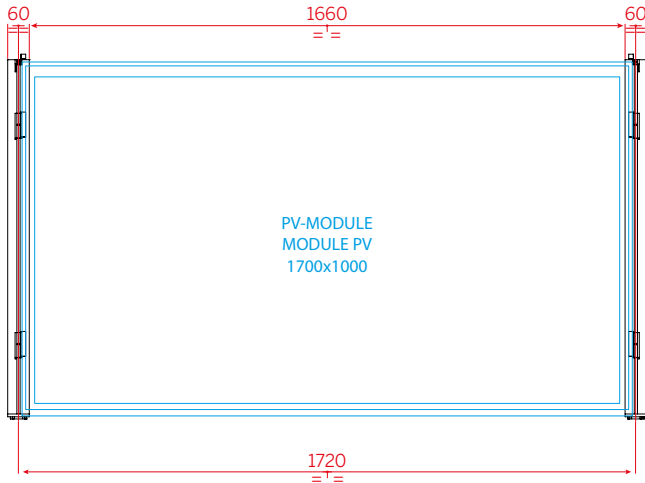
Die Dimensionen und die Winkel können sich je nach PV-Module und kundenansprüche ändern.  
Les dimensions et l'inclinaison dépendent du module PV utilisé et des exigences spécifiques du client.

## MONTAGEBLATT FICHE DE MONTAGE SRMP - SRML



Material: Eloxiertem Aluminium  
Klemmleiste, Schrauben und Muttern: Edelstahl AISI 304  
Matériel: aluminium éloxé  
Agrafes, vis et écrous: acier inox AISI 304

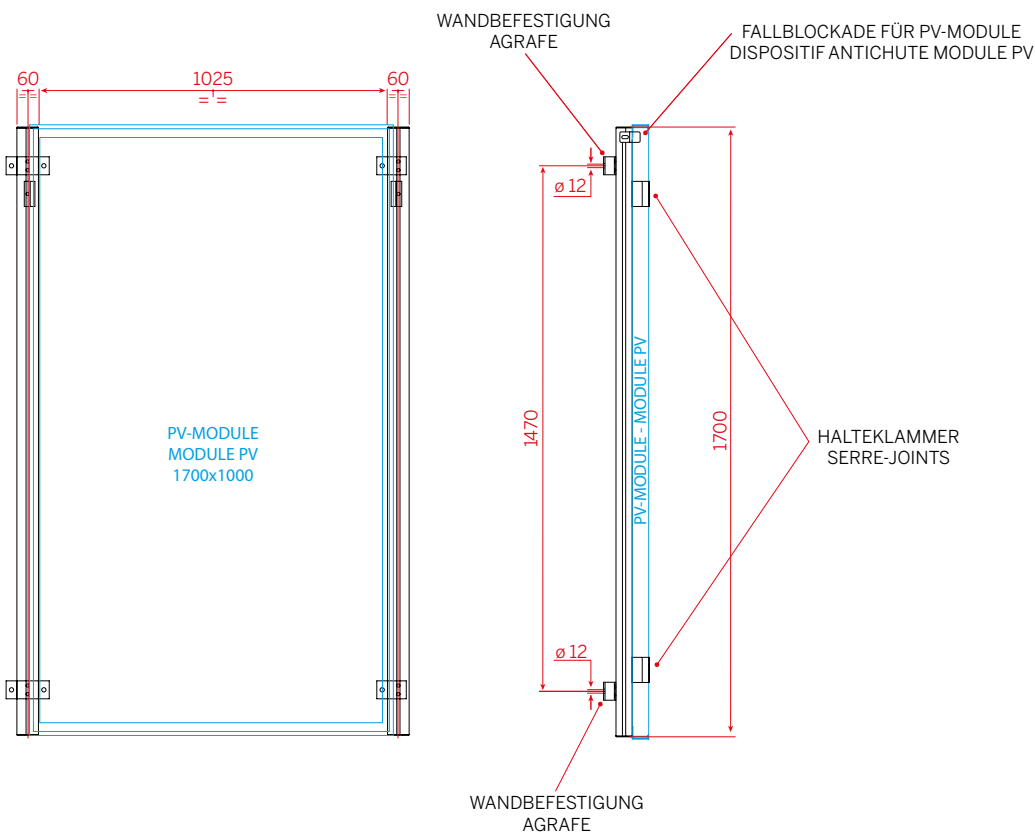
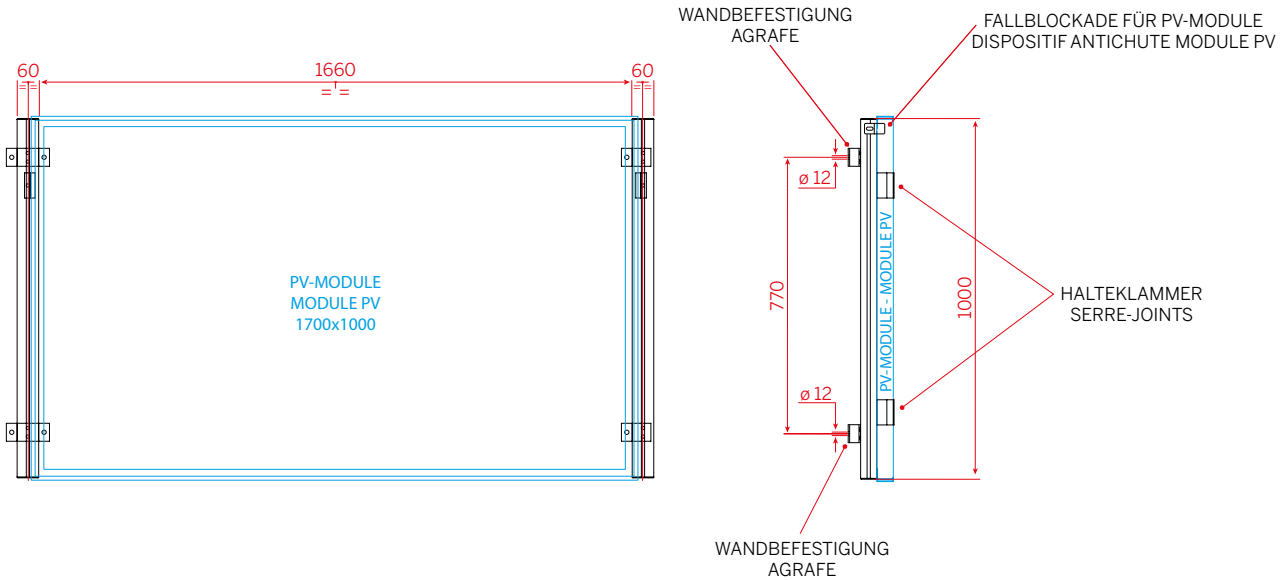
Die Dimensionen und die Winkel können sich je nach PV-Module und kundenansprüche ändern.  
Les dimensions et l'inclinaison dépendent du module PV utilisé et des exigences spécifiques du client.



Material: Eloxiertem Aluminium  
Klemmleiste, Schrauben und Muttern: Edelstahl AISI 304  
Matériel: aluminium éloxé  
Agrafes, vis et écrous: acier inox AISI 304

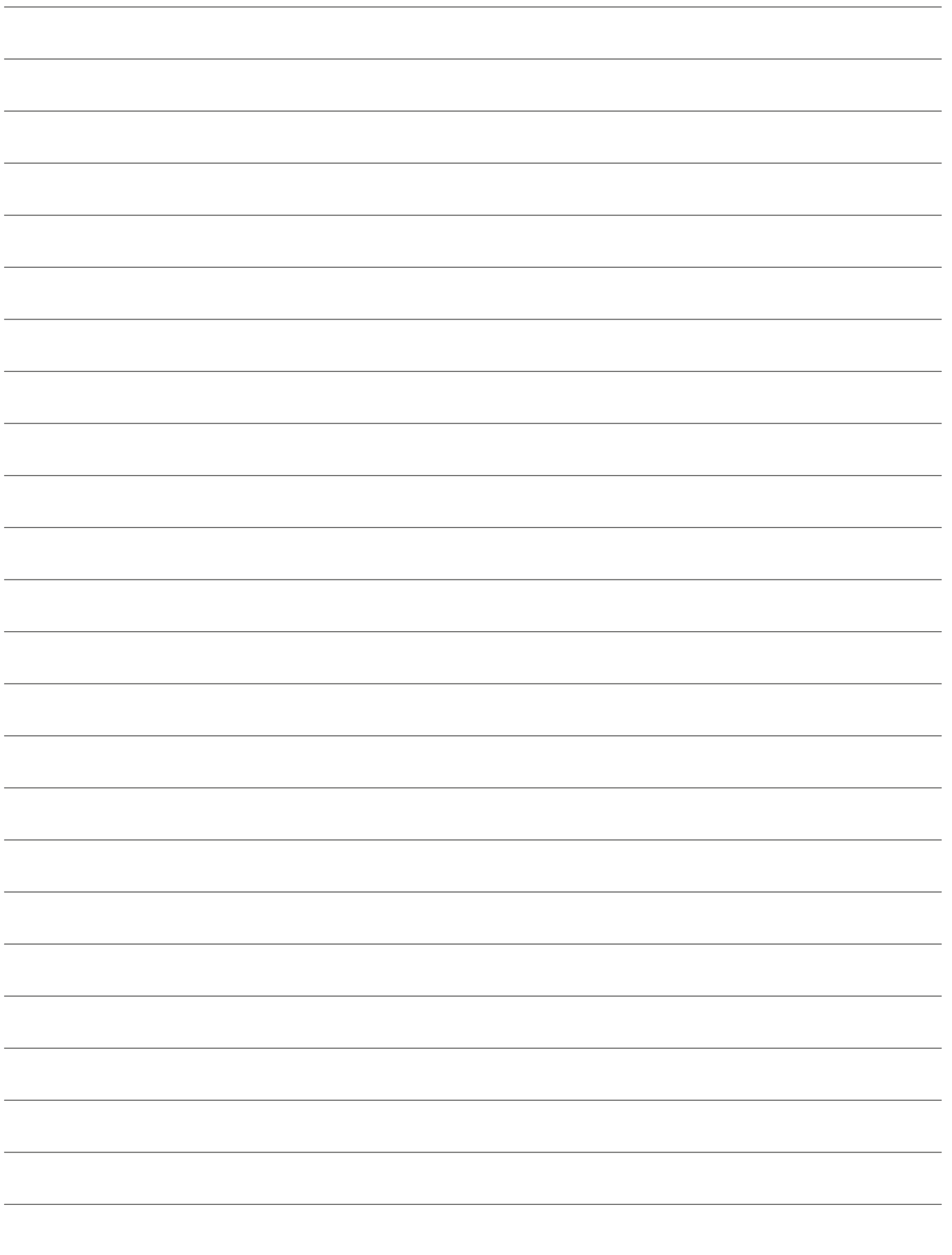
Die Dimensionen und die Winkel können sich je nach PV-Module und kundenansprüche ändern.  
Les dimensions et l'inclinaison dépendent du module PV utilisé et des exigences spécifiques du client.

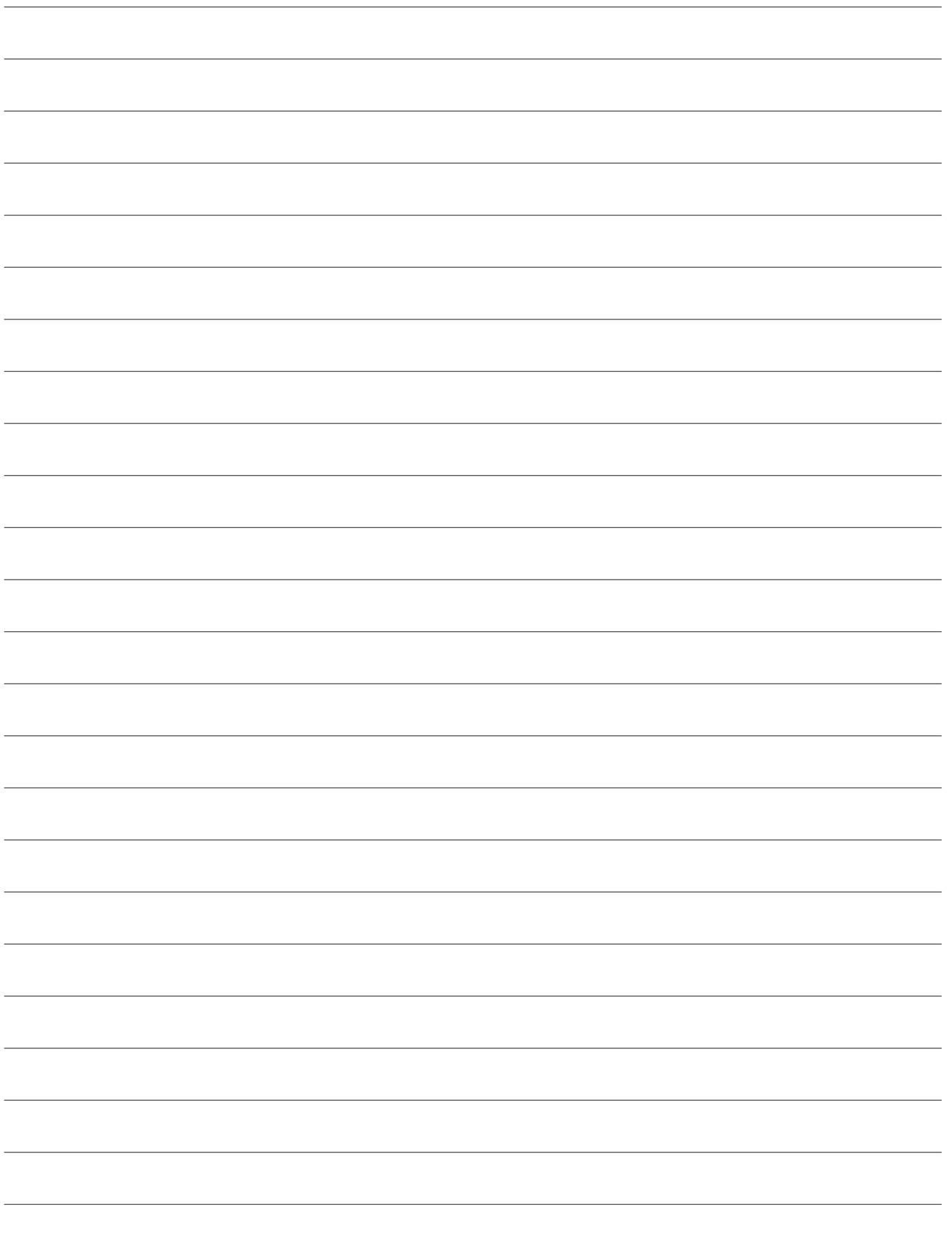




Material: Eloxiertem Aluminium  
Klemmleiste, Schrauben und Muttern: Edelstahl AISI 304  
Matériel: aluminium éloxé  
Agrafes, vis et écrous: acier inox AISI 304

Die Dimensionen und die Winkel können sich je nach PV-Module und kundenansprüche ändern.  
Les dimensions et l'inclinaison dépendent du module PV utilisé et des exigences spécifiques du client.







**Solar Retrofit Sagl**

Viale Verbano 7

6602 Locarno Muralto (CH)

Tel. +41 (0)91 7519641

Mobile +39 335 6971695

Fax +41 (0)91 7515221

[www.solar-retrofit.ch](http://www.solar-retrofit.ch)

[lanteri.e@solar-retrofit.ch](mailto:lanteri.e@solar-retrofit.ch)

