

Let *Nature* do  
the work



# Modello Tube

SOLAR E-CHARGER

SISTEMA PV DI RICARICA E-BIKE

Partner:







NON CONNESSO ALLA RETE  
VERSIONE STAND ALONE

CONNESSO ALLA RETE  
VERSIONE PLUG&PLAY  
CON SCAMBIO SUL POSTO



**CARICABATTERIE ORIGINALI - 4A - INTEGRATI:**  
**BOSCH, BROSE, YAMAHA, SHIMANO.**  
Disponibili anche altri.

RICARICA FINO A 3 O 4 E-BIKE  
CONTEMPORANEAMENTE

PARCHEGGIO  
PER BICICLETTE

OTTIMALE INCLINAZIONE  
DEL MODULO PV



OPTIONAL:  
PERSONALIZZAZIONE  
DEL MODULO PV BY  
**SUNSPÉKER**



STRUTTURA IN ACCIAIO INOX AISI 304  
ELETTROLUCIDATO ANTI-GRAFFIO

RASTRELLIERE STABILUS BY  
**OFFICINE PAROLIN**

OPTIONAL:  
PANNELLI LATERALI  
PERSONALIZZABILI



PREDISPOSIZIONE PER  
FISSAGGIO A TERRA.  
OPTIONAL: RUOTE  
PIVOTTANTI CON  
STABILIZZATORE





### NON CONNESSO ALLA RETE VERSIONE STAND ALONE

#### OTTIMALE INCLINAZIONE DEL MODULO PV

#### CARICABATTERIE INTEGRATO

NON è quindi necessario avere il proprio caricabatterie in quanto ogni postazione è predisposta con caricabatterie originali - 4A - 1 Bosch, 1 Brose, 1 Yamaha e 1 Shimano (disponibili anche altri). I caricabatterie possono essere mixati a piacere.


#### POWER STATION INTEGRATA


Potenza: 2.4 kW  
Capacità: 2.0 kWh  
Voltaggio: 230 V  
Batterie: litio fosfato  
Ricarica veloce: 3,5 ore


**3/4** ricarica 3 oppure 4 e-bike contemporaneamente


 1 modulo PV monocristallino


 2 prese 230V c.a.

 struttura in acciaio inox AISI 304 resistente alla corrosione, durevole

 pannelli laterali e modulo PV personalizzabili (optional)

 facile manutenzione

 modulare

 ideale per zone isolate e senza elettricità, rifugi, alpeggi, parchi, piste ciclabili



BOSCH, YAMAHA, SHIMANO  
(disponibili anche BROSE, POLINI ed altri)



#### OPTIONAL

Su richiesta inserti in gomma riciclata, legno o PE.



**CONNESSO ALLA RETE  
VERSIONE PLUG&PLAY**

L'energia elettrica **NON** autoconsumata viene immessa in rete e remunerata in modalità "scambio sul posto".

**OTTIMALE INCLINAZIONE  
DEL MODULO PV**

**CONNESSIONE PLUG&PLAY  
ALLA RETE ELETTRICA**

**CARICABATTERIE INTEGRATO**

NON è quindi necessario avere il proprio caricabatterie in quanto ogni postazione è predisposta con caricabatterie originali - 4A - 1 Bosch, 1 Brose, 1 Yamaha e 1 Shimano (disponibili anche altri). I caricabatterie possono essere mixati a piacere.

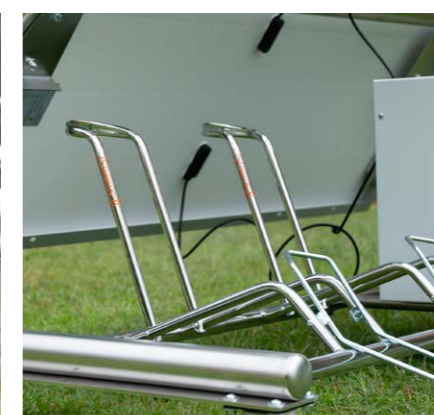
- ricarica 3 oppure 4 e-bike contemporaneamente
- 1 modulo PV monocristallino
- inverter certificato Norma CEI 0-21
- 2 prese 230V c.a.
- struttura in acciaio inox AISI 304 resistente alla corrosione, durevole
- pannelli laterali e modulo PV personalizzabili (optional)
- facile manutenzione
- modulare
- ideale per aree pubbliche, parcheggi, supermercati, alberghi, campeggi, scuole, condomini



**SEMPRE  
FUNZIONANTE**



BOSCH, YAMAHA, SHIMANO  
(disponibili anche BROSE, POLINI ed altri)

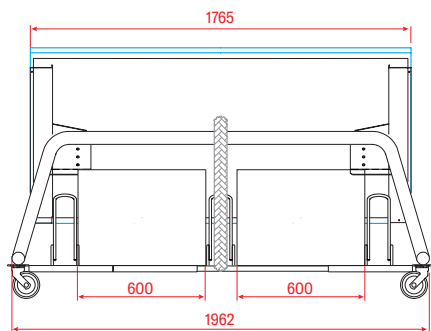


**PRODUZIONE PLUG&PLAY**

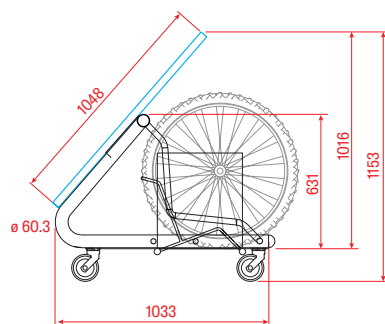
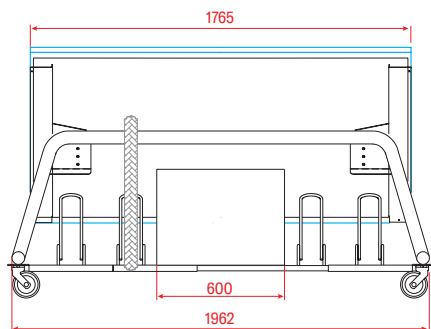
Risparmio del 20% dei consumi elettrici stimato su famiglia tipo con consumo annuo di 2.300 kWh e una produzione del E-CHARGER Plug&Play pari a circa 470 kWh annui (Ipotesi di esposizione a Sud ed efficienza del 95%).



versione  
con 3 portabici



versione  
con 4 portabici



**NON CONNESSO IN RETE (STAND ALONE) 100 KG**  
**CONNESSO IN RETE (PLUG&PLAY) 140 KG**

### MATERIALI UTILIZZATI

Struttura tubolare in acciaio inox AISI 304 elettrolucidato: resistente alla corrosione, durevole.

### POSIZIONAMENTO

Posizionare l'E-CHARGER in modo che il modulo PV risulti esposto a SUD e non sia ombreggiato.

Le basi della rastrelliera hanno 4 piastre forate (foro  $\varnothing$  12) che consentono il fissaggio al terreno utilizzando idonei tasselli (non in dotazione). A richiesta può essere fornita con 4 ruote pivotanti dotate di freno.

Per il collegamento elettrico alla rete domestica, assicurarsi che il cavo elettrico sia connesso ad una presa dotata di idonea protezione magneto-termica-differenziale.

### MANUTENZIONE

Si consiglia di mantenere pulita la superficie del modulo PV.

### GARANZIA

La garanzia è di 2 anni su tutte le parti strutturali ed elettriche che compongono l'E-CHARGER.

Fanno eccezione le parti soggette ad usura quali le guarnizioni. Sono disponibili i ricambi di ogni componente per i quali bisogna chiedere prezzi e disponibilità.

La garanzia non copre eventuali danni causati da scariche atmosferiche o da vandalismo.

La Garanzia è da intendersi franco sede Solar Retrofit.

**PATENTED**

## Modello Tube

design by Francesco Ruga



 **Solar  
Retrofit**

Solar Retrofit Sagl

Viale Verbano 7

6602 Locarno Muralto (CH)

Tel. +41 (0)91 7519641

Mobile +39 335 6971695

[www.solar-retrofit.ch](http://www.solar-retrofit.ch)

[lanteri.e@solar-retrofit.ch](mailto:lanteri.e@solar-retrofit.ch)



Solar E-Charger  
è partner:



Immagini e disegni contenuti in questo documento sono di proprietà di Solar Retrofit e possono essere modificati o eliminati in qualsiasi momento senza alcun preavviso.